

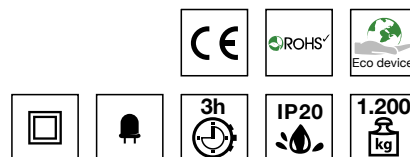
- Luminaire de secours LED •



## DESCRIPTION

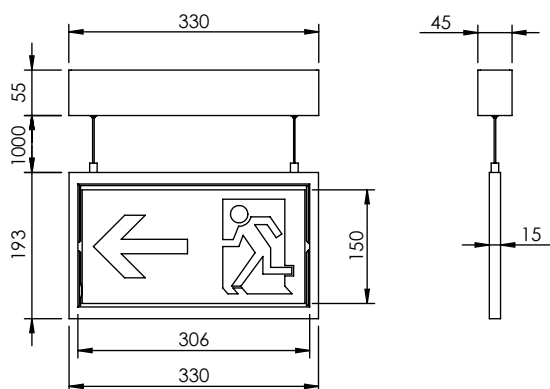
### Luminaire de secours LED.

- Luminaire autonome / 230V (faible consommation d'énergie, durée de vie d'environ 80.000 heures)
- Fonction permanent et non permanent
- Montage apparent ou encastré
- Autotest inclus
- 4 pictogrammes standards inclus
- 2 ans de garantie sur les luminaires de secours



Conformes aux directives : 2004/108/CE, 2006/95/CE, 2009/125/CE, 2011/65/EU

## DIMENSIONS (mm)



Longueur de câble standard 1 m.

## CARACTÉRISTIQUES TECHNIQUES

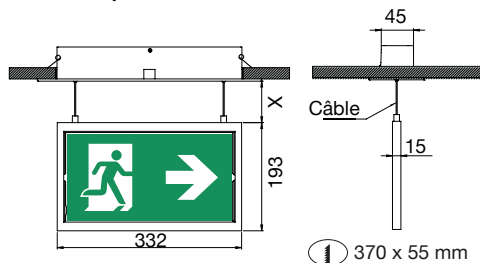
Distance de visibilité :	30 m AEAI / 30 m EN
Boîtier :	ABS V0 blanc
Indice de protection :	IP 20 - IK05
Classe d'isolation :	II
Plage de fonctionnement :	0°C à +40°C

### LUMINAIRE AUTONOME / 230V

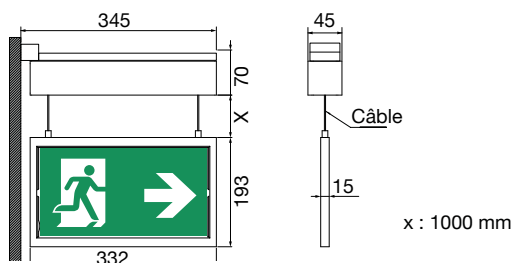
Tension d'entrée :	230V AC 50-60Hz ±10%
Autonomie :	3h
Batterie :	LiFePO 6,4 V / 0,6 Ah
Consommation :	3,5 W Max
Autotest :	OUI
EBLF :	68 %
Poids :	1150 g

## MONTAGES

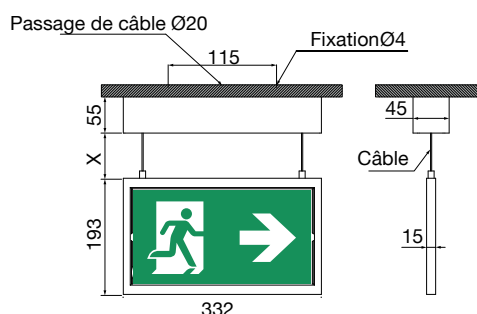
### Faux plafond - EM



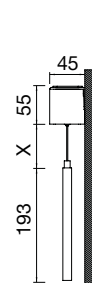
### Potence - AM



### Plafond - DM



### Mural - WM



## PICTOGRAMMES



Type / description

BK-L 200.22/26/30/50

Code article

29000.BK.Picto\*



Type / description

BK-L 200.38

Code article

29000.BK.Picto.BH



BK-L 200.37

29000.BK.Picto.BB

\*Pictogramme inclus

## RÉFÉRENCES PRODUITS

### Luminaires

#### Type / description

BK-LIGHT F - Luminaire montage plafond avec Filin - Autonome

BK-LIGHT F - Luminaire montage plafond avec Filin - 230V

#### Code article

29003.BK-LIGHT F.121/P

29003.BK-LIGHT F.081/P

### Accessoires

#### Type / description

BK-LIGHT - Plaque d'encastrement montage encastré faux-plafond

BK-LIGHT - Equerre fixation montage potence

#### Code article

29000.BK-LIGHT.UP

29000.BK-LIGHT.POT

Batterie LiFePO - 6,4 V / 0,6 Ah

xxxxxxxxxxxxxxxx.1